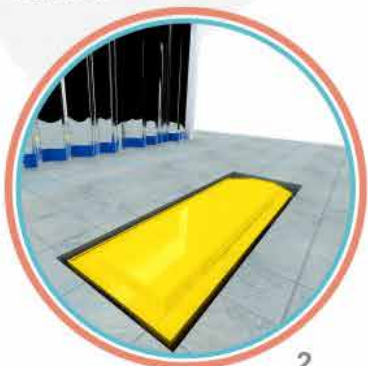




1

Opción para embutir

optimiza el espacio del taller cuando la bancada no esta en uso.



2

Versatilidad posición de torre para tiro



1 Tiro frontal ó trasero

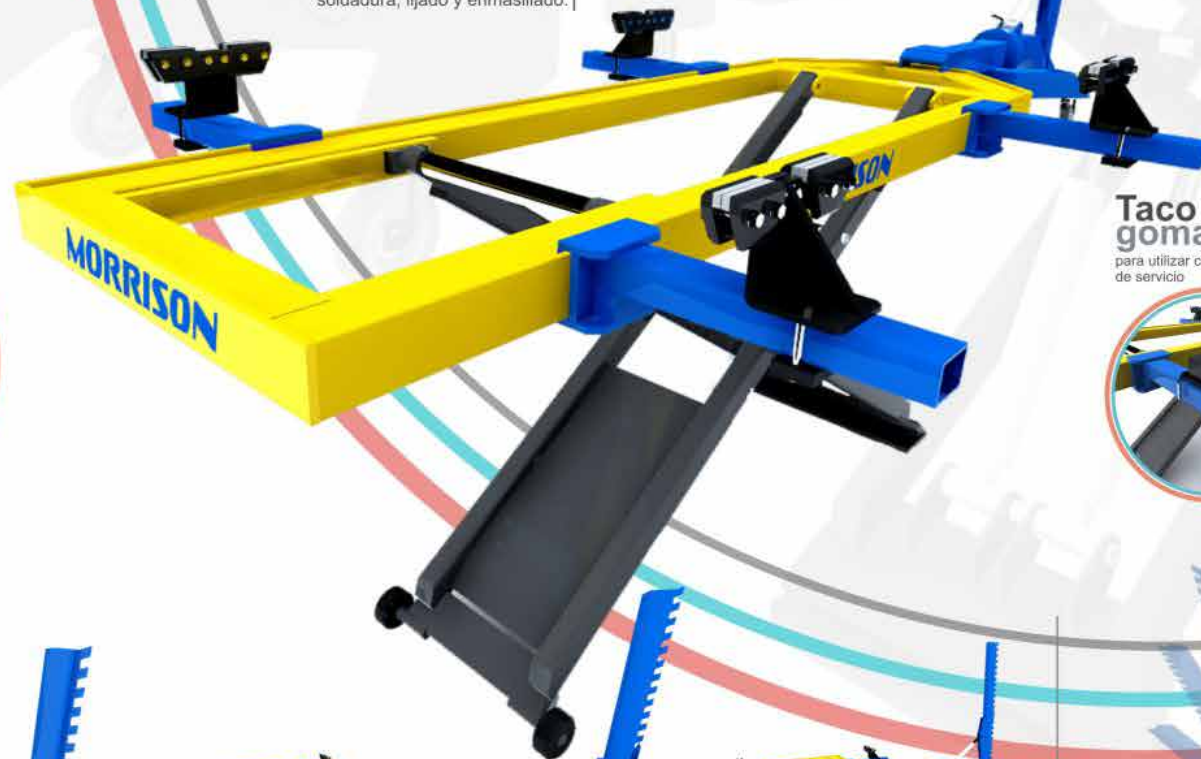


2 Tiro a 45°



3 Tiro a lateral

Hercules es idóneo para la mayoría de los daños de chapa. A diferencia de una bancada de estiraje normal, se puede realizar prácticamente todo el trabajo con el automóvil montado en el Hercules speed. Esto significa un gran ahorro de tiempo ya que no es necesario mover el automóvil entre las estaciones de trabajo, por ejemplo para desmontaje, enderezado, soldadura, lijado y enmasillado.



HERCULES ofrece ventajas humanas y económicas. La buena ergonomía de la bancada facilita el trabajo. El acceso alrededor del vehículo es excelente. Además, el vehículo puede elevarse de manera rápida, sencilla y continua hasta la altura más cómoda para cada etapa del trabajo. Una buena ergonomía permite trabajar de manera más ágil y sencilla.

Taco goma

para utilizar como elevador de servicio



Tiro descendente

polea para realizar tiro hacia abajo



Rotación 180°

La torre puede regularse de manera continua hasta 180°. Permite una sujeción sencilla en la posición adecuada.

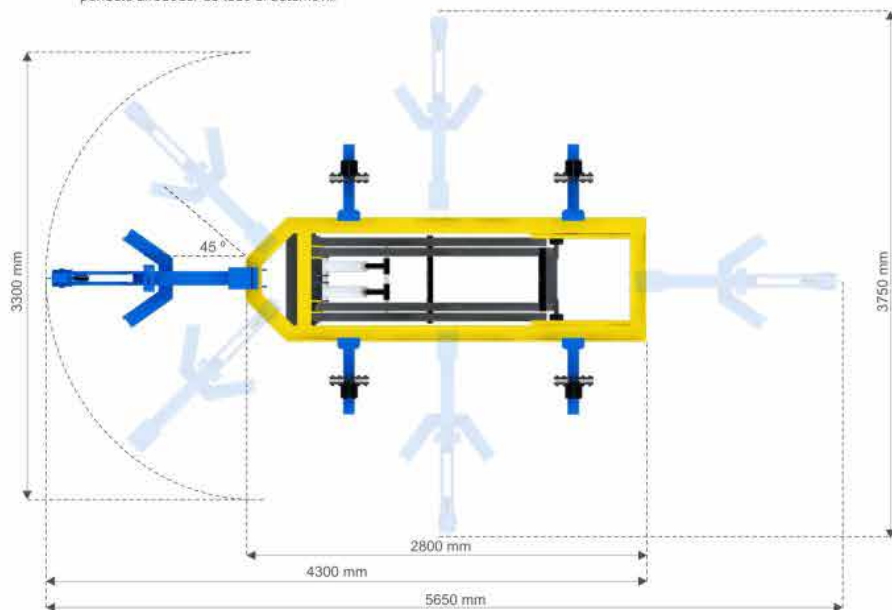


**Medidas
generales y área de trabajo**

Peso total, elevador y plataforma : 550 - 600kg
 Tiempo de elevación 0 a 1400mm : 40-50 seg
 Plataforma : Ancho 870 mm - Largo 2800 mm
 Área necesaria de trabajo: 21 mts²
 Altura máxima 1.400 mm
 Presión hidráulica 210 bar
 Potencia de tiro: 8 TN
 Peso máx. del vehículo 2000 kg
 Nivel sonoro máx. 70 dB(A)
 Tensión de conexión:
 trifásica 50 Hz - 220 V
 monofásica 50 Hz - 220 V
 Conexión de aire, presión máx: 10 bar



Hercules se puede subir y bajar de manera continua y precisa hasta el nivel de trabajo más cómodo para cada tarea. Se obtiene un acceso perfecto alrededor de todo el automóvil.



MORRISON
www.morrisonh.com

**NUEVO
MODELO**



Ideal para trabajos de reparación y servicio, con la posibilidad de enderezar daños de chapa menores

MORRISON

Equipamiento para reparación de carrocerías