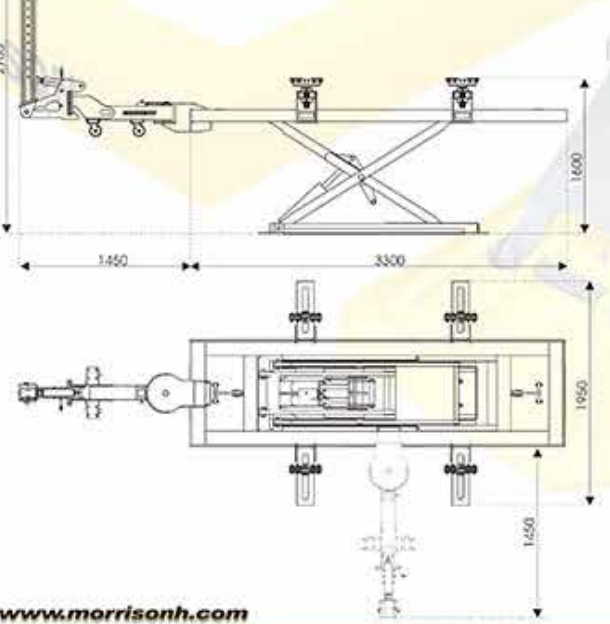




180° de tiro



posicionamiento sobre rampas opcionales

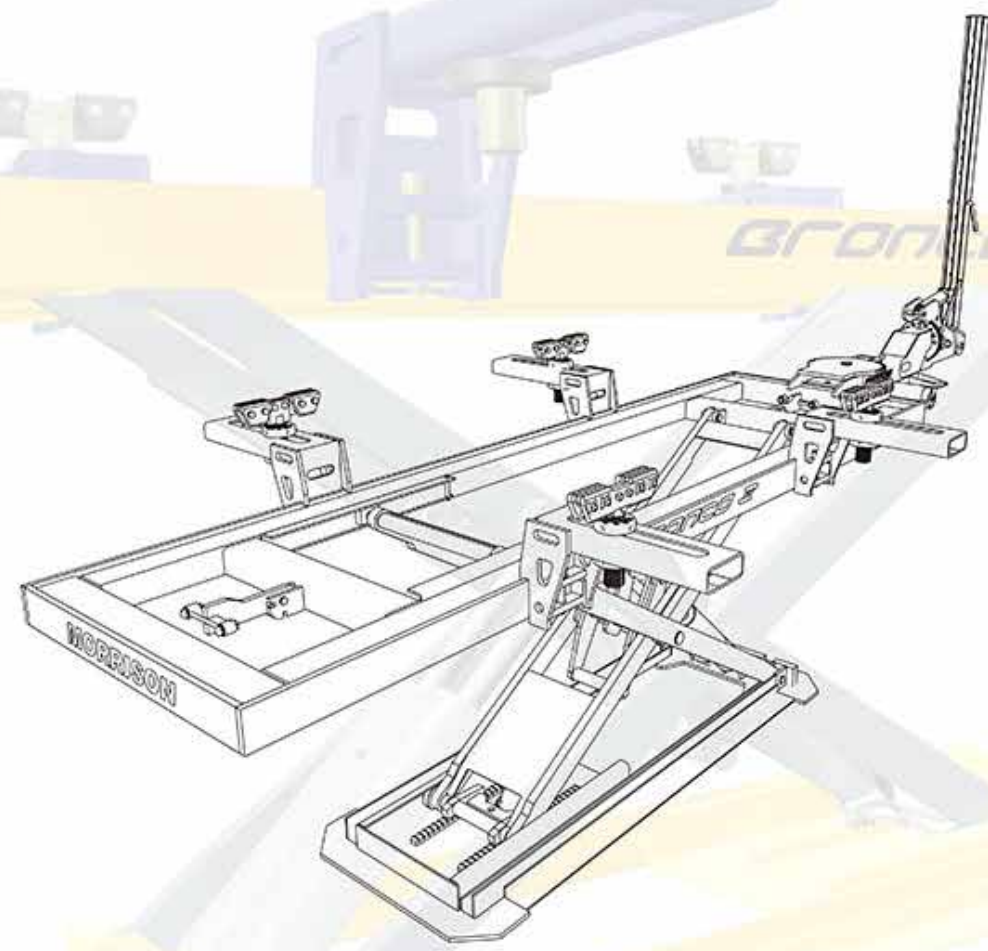


1



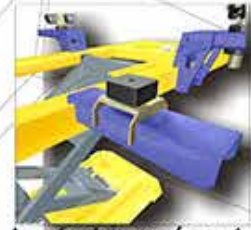
2

- características técnicas
- potencia de tiro: 10 tn.
 - capacidad: 2500 kg.
 - peso total: 1000 kg.





anclaje universal



tampón de goma / soporte

opcional



anclaje bmw y mercedes

caballetes para sustentación del vehículo



opcional

medidor laser "Prima" by Morrison



polea tiro descendente



sistema rotación de torre



elevación con doble pistón

opcional

rampas para vehículos muy bajos

